

## Sporák elektrický 2x plotýnka s podstavbou 400 V

<b>Model</b>	<b>Sap kód</b>	00012308
SPQ 90/40 E	<b>Skupina artiklů</b>	Sporáky



- Typ spotřebiče: Elektrické zařízení
- Příkon zóny 1 [kW]: 3,5
- Příkon zóny 2 [kW]: 3,5
- Typ vnitřní části zařízení 1 (např. trouby): Elektrické
- Materiál: AISI 304 vrchní deska, AISI 430 opláštění

<b>Sap kód</b>	00012308	<b>Počet zón</b>	2
<b>Šířka netto [mm]</b>	400	<b>Příkon zóny 1 [kW]</b>	3,5
<b>Hloubka netto [mm]</b>	900	<b>Příkon zóny 2 [kW]</b>	3,5
<b>Výška netto [mm]</b>	900	<b>Typ vnitřní části zařízení 1 (např. trouby)</b>	Elektrické
<b>Hmotnost netto [kg]</b>	56.00	<b>Průměr zařízení [mm]</b>	300
<b>Příkon elektrický [kW]</b>	7.000		

# Technický list

Technický výkres



Sporák elektrický 2x plotýnka s podstavbou 400 V

Model

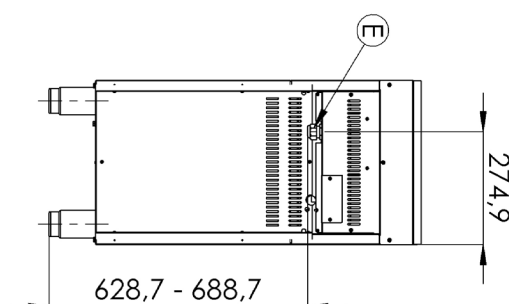
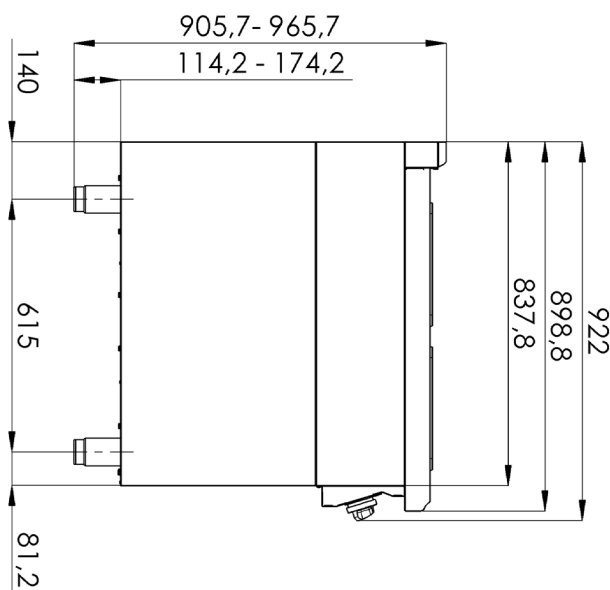
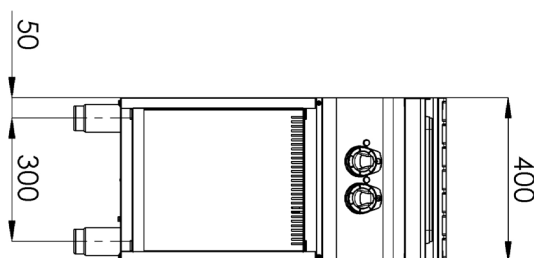
Sap kód

00012308

SPQ 90/40 E

Skupina artiklů

Sporáky



### Sporák elektrický 2x plotýnka s podstavbou 400 V

<b>Model</b>	<b>Sap kód</b>	00012308
SPQ 90/40 E	<b>Skupina artiklů</b>	Sporáky

# 1

#### Čtvercové plotny

rychlé nahřátí  
efektivní vaření na kulaté ploše se snadným  
přilnutím k nádobí

- úspora času při přípravě pokrmů
- snadná obsluha díky velké ploše ploten

# 2

#### Vnitřní termostatická ochrana ploten

delší životnost ploten

- nedochází k přehřátí ploten a nepraská

# 3

#### Stupeň krytí ovládacích prvků IPX4

bezúdržbový systém  
odolnost proti stříkající vodě  
dlouhá životnost

- úspory na servisních zásazích
- snadné čištění zařízení

# 4

#### Celonerezové provedení

dlouhá životnost  
odolnost desky z broušené oceli o síle 10 mm

- úspory na servisních zásazích
- vyšší odolnost proti korozi

# 5

#### Hygienické prolisy vrchní desky

absence ostrých rohů a hran (potenciální místa, kde by  
mohly ulpívat nečistoty)  
plynulé přechody

- jednoduché rychlé čištění

# 6

#### Variabilita

možnost přidání k současné lince  
snadná možnost tvorby jednoho modulu  
dlouhá životnost

- úspora nákladů
- úspora místa
- dlouhá životnost

### Sporák elektrický 2x plotýnka s podstavbou 400 V

<b>Model</b>	<b>Sap kód</b>	00012308
SPQ 90/40 E	<b>Skupina artiklů</b>	Sporáky

**1. Sap kód:**

00012308

**2. Šířka netto [mm]:**

400

**3. Hloubka netto [mm]:**

900

**4. Výška netto [mm]:**

900

**5. Hmotnost netto [kg]:**

56.00

**6. Šířka brutto [mm]:**

440

**7. Hloubka brutto [mm]:**

970

**8. Výška brutto [mm]:**

1160

**9. Hmotnost brutto [kg]:**

64.00

**10. Typ spotřebiče:**

Elektrické zařízení

**11. Konstruční typ zařízení:**

S podstavbou

**12. Příkon elektrický [kW]:**

7.000

**13. Materiál:**

AISI 304 vrchní deska, AISI 430 opláštění

**14. Materiál vrchní desky:**

AISI 304

**15. Tloušťka vrchní desky [mm]:**

1.50

**16. Počet zón:**

2

**17. Příkon zóny 1 [kW]:**

3,5

**18. Příkon zóny 2 [kW]:**

3,5

**19. Počet stupňů regulace výkonu:**

7

**20. Nastavitelné nožičky:**

Ano

**21. Počet hořáků/ploten:**

2

**22. Průměr zařízení [mm]:**

300

**23. Typ elektrických varných zón:**

Čtvercové

**24. Typ vnitřní části zařízení 1 (např. trouby):**

Elektrické

**25. Průřez vodičů CU [mm<sup>2</sup>]:**

1,5